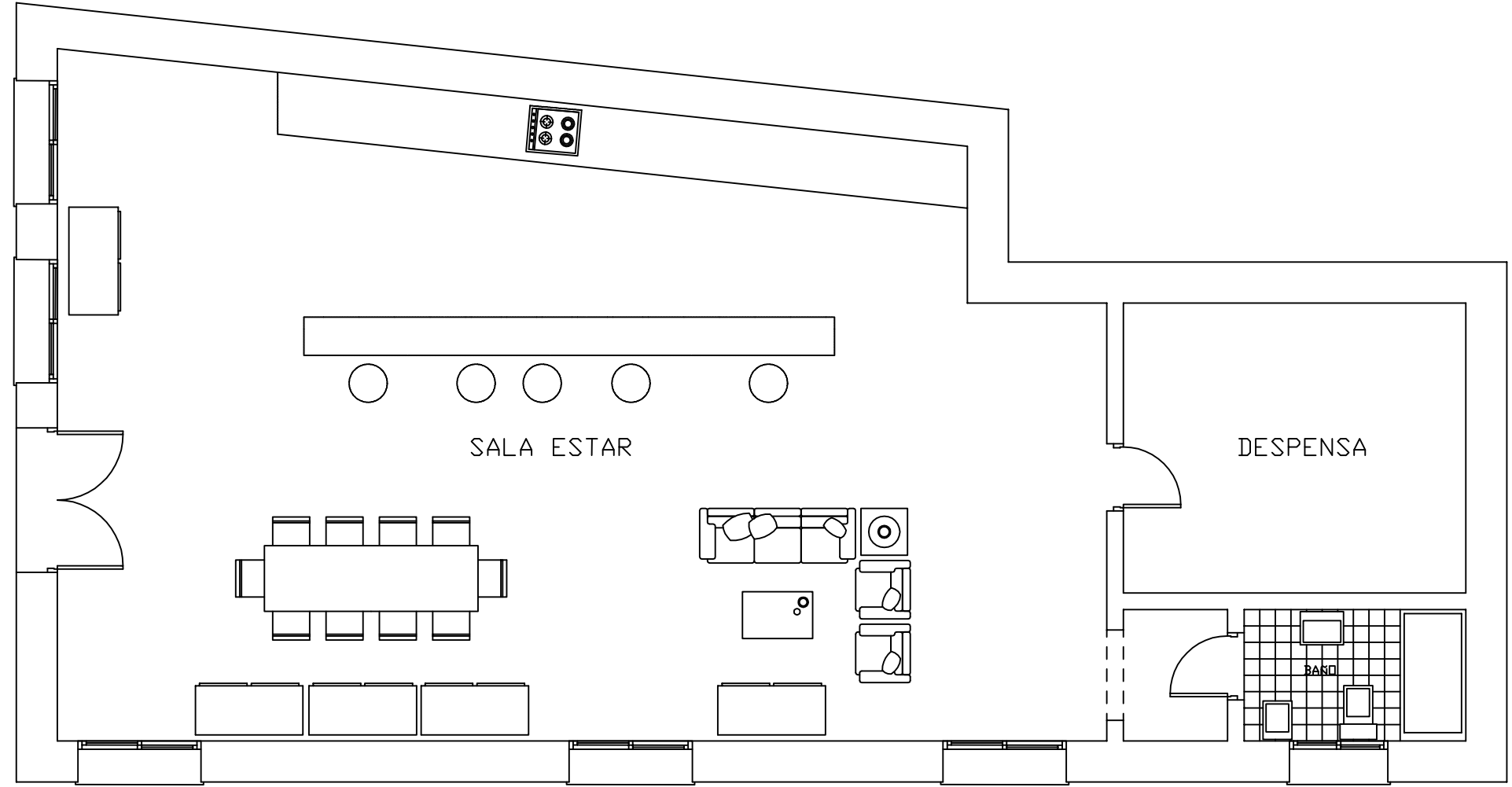
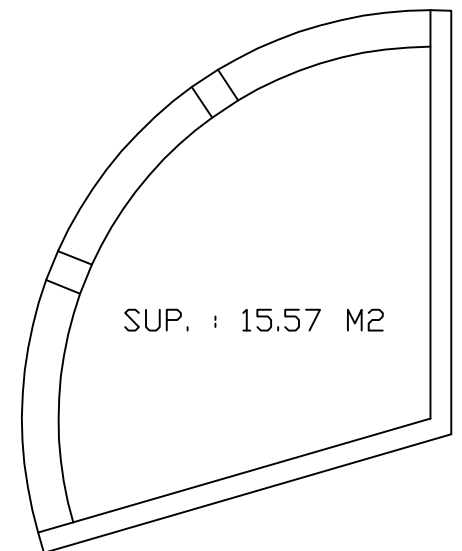


CUADRO DE SUPERFICIES ÚTILES
SALA ESTAR : 95.87 M ²
DESPENSA : 14.72 M ²
PASILLO : 2.03 M ²
BAÑO 3 : 4.32 M ²

SUP. CONSTRUIDA : 145.19 M²



PLANTA DE DISTRIBUCIÓN SALA ESTAR



PLANTA DE CENADOR